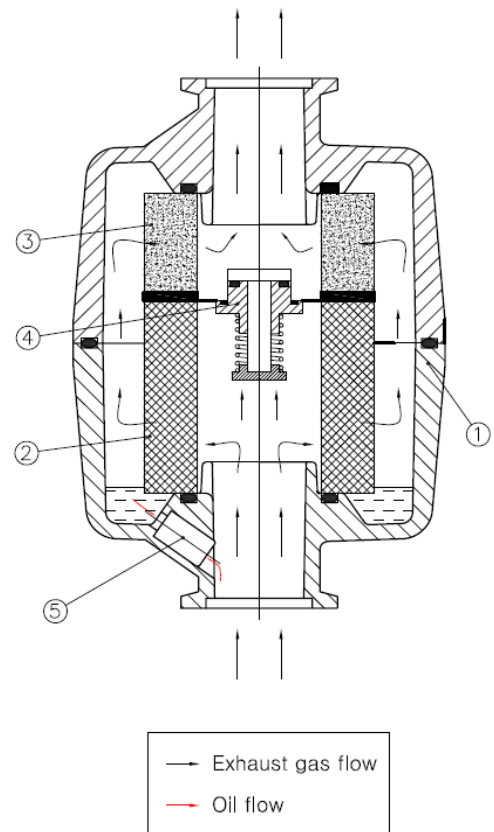




## DESIGN FEATURE

TMF 시리즈 오일 미스트 트랩은 오일 로타리 진공펌프 가동시 배기가스와 함께 배출되는 기름 안개를 제거 하는데 사용한다. 이 오일미스트 트랩은 사출된 두개의 플라스틱 케이스 안에 유리 섬유로 된 두개의 (1차 필터와 2차 필터) 필터가 있는 형태이다. 펌프에서 배출된 가스는 트랩내의 두개의 필터를 통과해 밖으로 배출되고 그 과정에서 오일안개는 모두 필터에 걸러진다. 필터에 걸러진 기름 안개는 방울로 형성된 후 트랩의 밑바닥에 모인다. 이렇게 모인 오일은 펌프가 가동하지 않을 때에 배기압에 의해 닫혀있던 오일체크밸브가 열리고 펌프의 배기구를 통해 펌프로 회수된다.

The TMF series filters are used to separate and trap oil mist discharged with the exhaust from oil sealed rotary vacuum pumps. All of the filters in the series are similar in construction. The filters are made from two part injection moulded plastic bodies which contain two fiber composite mist filters. Exhaust gases from the pump travel upwards to the center of the oil mist filter and through the filter element to the outside. Oil droplets that are trapped by the filter element travel down the filter and collect in a reservoir at its base. The oil check valve will be released, when the pump is not operating, allowing oil returning to the pump.



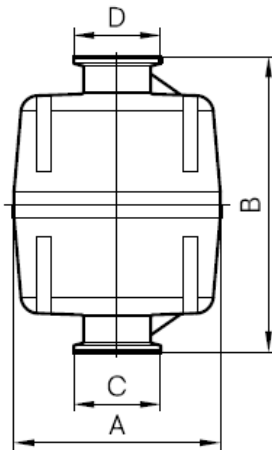
## STRUCTURE

1. 오일 미스트 트랩 바디	1. Oil Mist Trap Body
2. 1차 필터 카트리지	2. 1 <sup>st</sup> Filter (Cartridge)
3. 2차 필터 카트리지	3. 2 <sup>nd</sup> Filter (Cartridge)
4. 과압 밸브	4. Pressure Relief Valve
5. 오일 체크밸브	5. Oil Check Valve

## DESIGN FEATURE

- 2중 필터 구조를 사용
  - 구조가 간단하여 수리가 용이함
  - 자동 오일 회수 - 오일체크 밸브 사용
  - 필터 카트리지의 교환이 가능함
  - 필터의 수명을 쉽게 알 수 있음 - 과압밸브 사용
  - 펌프에 결합시 다른 부속품이 필요없음
  - 99% 이상의 오일미스트 분리 효율성
- Dual-filter structure
  - Simple structure, easy maintenance
  - Oil check valve allows automatic oil return
  - Exchangeable filter element (cartridge)
  - Built-in over-pressure relief valve
  - Can be fitted without additional accessories
  - Separation efficiency over 99%

## DIMENSION DIAGRAM



DESCRIPTION	TMF12	TMF36	TMF90
A - Width	Ø 95	Ø 120	Ø 160
B - Height	136	166	210
C - Inlet port	DN25	DN25	DN40
D - Outlet port	DN25	DN25	DN40

## TECHNICAL DATA

DESCRIPTION	UNIT	TMF12	TMF36	TMF90
Separation Efficiency (DOP test)	%	99.8		
Ideal Temperature - Storage	℃	-10~90		
Ideal Temperature - Operating	℃	0~45		
Rated flow	m <sup>3</sup> /hr	15	40	100
Relief pressure	kg/cm <sup>2</sup>	0.5		
Weight	g	464	732	1442
Material - Body		Plastic(Nylon)		
Material - filter element		Glass fiber		
Inlet / Exhaust port	DN	25KF		40KF
For use with pump type		MVP6, MVP12	MVP24, MVP36	MVP60, MVP90